

# 2023

## 学生募集ガイド

NAGOYA MANAGEMENT JUNIOR COLLEGE

### 未来キャリア学科

- ・ビジネス情報
- ・観光
- ・医療事務
- ・美容・癒し

### 子ども学科

### 健康福祉学科

充実した本学独自奨学金制度もあります

名古屋経営短期大学



▲本学ホームページ  
はこちら

# 名古屋経営短期大学の3つのポリシー

## 【ディプロマ・ポリシー（卒業認定・学位授与方針）】

名古屋経営短期大学（以下、「本学」という）では、建学の精神である「職業教育をとおして社会で活躍できる人材の育成」にむけたカリキュラムを履修し、各学科において必要な単位修得等の要件を満たし、次のような能力・資質を備えた人物に学位を授与します。

- (1) 専攻する学科分野における専門的知識や技能を活用することができる。
- (2) 専攻する学科分野の現状を理解し、幅広い教養を求めることができる。
- (3) 目的意識を持って、行動できるとともに、自らの言動に責任が伴うことを自覚できる。
- (4) コミュニケーション能力を活かし、チームの一員として協働することができる。
- (5) 学修や実習をとおして、実社会で起こる様々な問題の解決策を考え、プレゼンテーションをすることができる。

## 【カリキュラム・ポリシー（教育課程編成・実施方針）】

本学では、ディプロマ・ポリシーに掲げる知識や技能などを修得させるため、総合教育科目と専門教育科目を体系的に編成し、講義、実習、演習を適切に組み合わせます。教育内容、教育方法、教育評価について以下のように方針を定めます。

### 教育内容

- (1) 将来のライフプランを自ら考えるため「ライフプランニング（菊武基礎）」を必修とする。
- (2) 総合教育科目では、専攻する学科分野で必要とされる基本的な知識や能力及び教養の習得を目的とし、必修科目をとおして社会人基礎力の充実に図る。
- (3) 専門教育科目では、専攻する学科分野での専門的な知識や能力の習得を目的とする。
- (4) 組織や集団での就労を経験するため、インターンシップや実習を行う。
- (5) 専門教育科目を中心とする教育内容の総合化のため、卒業研究とプレゼンテーションを行う。

### 教育方法

- (1) 科目の特徴を活かした教育方法で実施する。
- (2) 主体的に学ぶ力を養うため、アクティブラーニングを取り入れた教育方法を適切に実施する。
- (3) インターンシップや実習または学外活動など、実践的な教育方法を実施する。

### 教育評価

- (1) シラバスによって明確化された到達目標と評価法によって評価する。
- (2) 学修成果の達成度は、卒業研究をとおして評価する。

## 【アドミッション・ポリシー（入学受入方針）】

ディプロマ・ポリシーおよびカリキュラム・ポリシーに定める教育を受けるための条件として、次に掲げる知識、技能、能力、目的意識、意欲を備えた人物を求めます。

- (1) 社会問題に対して、知識や情報をもとに筋道を立てて考えることができる。
- (2) 高等学校等での教育課程を幅広く修得している。
- (3) 希望の職業について、専門的な知識や技能、幅広い教養を積極的に身につけ、卒業後には社会で活躍する意欲がある。

# 各学科における3つのポリシー

## 未来キャリア学科

### 【ディプロマ・ポリシー（卒業認定・学位授与方針）】

未来キャリア学科（以下、「本学科」という）では、本学科のカリキュラムを履修し、65単位の単位修得等の要件を満たし、次のような能力・資質を備えた人物に学位を授与します。

- (1) ビジネス分野における専門的知識・技能を活用することができる。
- (2) ビジネス分野の現状を理解し、幅広い教養を求めることができる。
- (3) 自ら目的意識を持ち、行動できるとともに、自分の言動に責任が伴うことを自覚することができる。
- (4) コミュニケーション能力を活かし、チームの一員として協働することができる。
- (5) 学修や実習をとおして、実社会で起こる様々な問題の解決策を考え、プレゼンテーションをすることができる。

### 【カリキュラム・ポリシー（教育課程編成・実施方針）】

本学科では、ディプロマ・ポリシーに掲げる知識・技能などを修得させるため、総合教育科目と専門教育科目を体系的に編成し、講義、実習、演習を適切に組み合わせます。教育内容、教育方法、教育評価について以下のように方針を定めます。

#### 教育内容

- (1) 将来のライフプランを自ら考えるため「ライフプランニング（菊武基礎）」を必修とする。
- (2) 総合教育科目では、キャリアデザインやビジネス分野で必要とされる基本的な知識や能力・教養の習得を目的とし、必修科目「実践キャリア教育Ⅰ・Ⅱ・Ⅲ」を通して社会人基礎力の充実に図る。
- (3) 専門教育科目では、ビジネス情報、医療事務、観光・エアライン、美容・癒しの4フィールドに沿って順序性を考えて配置する。また、組織や集団での就労を経験するインターンシップや実習に参加する。
- (4) 専門教育科目を中心とする教育内容の総合化のため、卒業研究とプレゼンテーションを行う。

#### 教育方法

- (1) 科目の特徴を活かした教育方法で実施する。
- (2) 主体的に学ぶ力を養うため、アクティブラーニングを取り入れた教育方法を極力実施する。
- (3) インターンシップや実習または学外活動などを実施する。

#### 教育評価

- (1) 各授業はシラバスによって明確化された到達目標と評価法によって評価する。
- (2) 学修成果は、卒業研究によって行い、達成度を評価する。

### 【アドミッション・ポリシー（入学受入方針）】

ディプロマ・ポリシーおよびカリキュラム・ポリシーに定める教育を受けるための条件として、次に掲げる知識、技能、能力、目的意識、意欲を備えた人物を求めます。

- (1) 社会の動向に関心を持ち、知識や情報をもとに筋道を立てて考えることができる。
- (2) 高等学校での教育課程を幅広く修得している。
- (3) 希望したフィールドについて、専門的な知識や技能、幅広い教養を積極的に身につけ、卒業後にはそのフィールドに関連する業界で活躍する意欲がある。

## 子ども学科

### 【ディプロマ・ポリシー（卒業認定・学位授与方針）】

子ども学科（以下、「本学科」という）では、本学科のカリキュラムを履修し、97単位の単位修得等の要件を満たし、次のような能力・資質を備えた人物に学位を授与します。

- (1) 保育、幼児教育、小学校教育分野における専門的知識・技能を活用することができる。
- (2) 保育、幼児教育、小学校教育分野の現状を理解し、幅広い教養を求めることができる。
- (3) 自ら目的意識を持ち、行動できるとともに、自分の言動に責任が伴うことを自覚することができる。
- (4) コミュニケーション能力を活かし、チームの一員として協働することができる。
- (5) 学修や実習をとおして、実社会で起こる様々な問題の解決策を考え、プレゼンテーションをすることができる。

### 【カリキュラム・ポリシー（教育課程編成・実施方針）】

本学科では、ディプロマ・ポリシーに掲げる知識・技能などを修得させるため、総合教育科目と専門教育科目を体系的に編成し、講義、実習、演習を適切に組み合わせます。教育内容、教育方法、教育評価について以下のように方針を定めます。

#### 教育内容

- (1) 将来のライフプランを自ら考えるため「ライフプランニング（菊武基礎）」を必修とする。
- (2) 総合教育科目では、保育、幼児教育、小学校教育分野で必要とされる基本的な知識や能力・教養の習得を目的とし、必修科目を通して社会人基礎力の充実に図る。
- (3) 専門教育科目では、保育士・幼稚園教諭コース、幼稚園・小学校教諭コースに沿って配置する。また、組織や集団での就労を経験するゼミ活動や実習に参加する。
- (4) 専門教育科目を中心とする教育内容の総合化のため、卒業研究とプレゼンテーションを行う。

#### 教育方法

- (1) 科目の特徴を活かした教育方法で実施する。
- (2) 主体的に学ぶ力を養うため、アクティブラーニングを取り入れた教育方法を極力実施する。
- (3) インターンシップや実習または学外活動を実施する。

#### 教育評価

- (1) 各授業はシラバスによって明確化された到達目標と評価法によって評価する。
- (2) 学修成果は、卒業研究によって行い、達成度を評価する。

#### 【アドミッション・ポリシー（入学受入方針）】

- ディプロマ・ポリシーおよびカリキュラム・ポリシーに定める教育を受けるための条件として、次に掲げる知識、技能、能力、目的意識、意欲を備えた人物を求めます。
- (1) 幼児や児童の保育や教育に対して、知識や情報をもとに筋道を立てて考えることができる。
  - (2) 高等学校での教育課程を幅広く修得している。
  - (3) 保育士や幼稚園教諭、小学校教諭について、専門的な知識や技能、幅広い教養を積極的に身につけ、卒業後には社会で活躍する意欲がある。

#### 健康福祉学科

##### 【ディプロマ・ポリシー（卒業認定・学位授与方針）】

- 健康福祉学科（以下、「本学科」という）では、本学科のカリキュラムを履修し、65単位の単位修得等の要件を満たし、次のような能力・資質を備えた人物に学位を授与します。
- (1) 健康福祉分野における専門的知識・技能を活用することができる。
  - (2) 介護、福祉、健康分野の現状を理解し、幅広い教養を求めることができる。
  - (3) 自ら目的意識を持ち、行動できるとともに、自分の言動に責任が伴うことを自覚することができる。
  - (4) コミュニケーション能力を活かし、チームの一員として協働することができる。
  - (5) 学修や実習をとらえて、実社会で起こる様々な問題の解決策を考え、プレゼンテーションをすることができる。

##### 【カリキュラム・ポリシー（教育課程編成・実施方針）】

本学科では、ディプロマ・ポリシーに掲げる知識・技能などを修得させるため、総合教育科目と専門教育科目を体系的に編成し、講義、実習、演習を適切に組み合わせます。教育内容、教育方法、教育評価について以下のように方針を定めます。

###### 教育内容

- (1) 将来のライフプランを自ら考えるため「ライフプランニング（菊武基礎）」を必修とする。
- (2) 総合教育科目では、介護・福祉分野で必要とされる基本的な知識や能力・教養の習得を目的とし、必修科目を通して社会人基礎力の充実を図る。
- (3) 専門教育科目では、健康アプローチ、癒しアプローチ、心理アプローチ、余暇アプローチに沿って配置する。また組織や集団での就労を経験するゼミ活動や実習に参加する。
- (4) 専門教育科目を中心とする教育内容の総合化のため、卒業研究とプレゼンテーションを行う。

###### 教育方法

- (1) 科目の特徴を活かした教育方法で実施する。
- (2) 主体的に学ぶ力を養うため、アクティブラーニングを取り入れた教育方法を極力実施する。
- (3) 学外活動や実習を実施する。

###### 教育評価

- (1) 各授業はシラバスによって明確化された到達目標と評価法步によって評価する。
- (2) 学修成果は、卒業研究によって行い、達成度を評価する。

#### 【アドミッション・ポリシー（入学受入方針）】

- ディプロマ・ポリシーおよびカリキュラム・ポリシーに定める教育を受けるための条件として、次に掲げる知識、技能、能力、目的意識、意欲を備えた人物を求めます。
- (1) 福祉や介護の課題に対して、知識や情報をもとに筋道を立てて考えることができる。
  - (2) 高等学校での教育課程を幅広く修得している。
  - (3) 介護福祉分野の職業について、専門的な知識や技能、幅広い教養を積極的に身につけ、卒業後には社会で活躍する意欲がある。

## 目次

出願資格	1	大学入学共通テスト利用	10
入学試験日程と募集定員	2	シニア・社会人・帰国生徒入学試験	11
試験区別 出願書類一覧、地方試験会場	3	外国人学生入学試験	12
インターネット出願手順	4	入学手続き	14
学校推薦型選抜	6	特待奨学金制度	15
自己推薦選抜	7	各入学試験の評価項目	16
総合型選抜	8	口頭試問の質問例	17
一般選抜	9	子ども学科 総合型選抜 自己表現 Q&A	18

## 出願資格

### 次のいずれかに該当する方。

- (1) 高等学校卒業生及び2023年3月卒業見込みの方
- (2) 高等学校若しくは中等教育学校を卒業した方、若しくは通常の課程による12年の学校教育を修了した方（通常の課程以外の課程によりこれに相当する学校教育を修了した方を含む。）又は文部科学大臣の定めるところにより、これと同等以上の学力があると認められた方及び2023年3月31日までに卒業見込みの方
- (3) 文部科学大臣が高等学校の課程と同等の課程を有するものとして認定した在外教育施設の当該課程を修了した方
- (4) 専修学校の高等課程（修業年限が3年以上であること。その他の文部科学大臣が定める基準を満たすものに限る。）で文部科学大臣が別に指定するものを文部科学大臣が定める日以後に修了した方
- (5) 文部科学大臣が指定した方
- (6) 高等学校卒業程度認定試験規則による文部科学大臣の行う高等学校卒業程度認定試験に合格した方（旧規定による大学入学資格検定に合格した方を含む。）
- (7) 相当年齢に達し、高等学校を卒業した方と同等以上の学力があると本学において認めた方

※外国人学生の出願資格については、12ページをご参照ください。

# 入学試験日程と募集定員

試験区分		出願期間(必着)	試験日	試験会場	合格発表日	募集定員		
						未来キャリア学科(100名)	子ども学科(50名)	健康福祉学科(60名)
学校推薦型選抜 ・指定校制 ・クラブ制 ・公募制	I期	10月24日(月)～11月15日(火)	11月19日(土)	本学・福井 飯田・高山 東京・大阪	12月 1日(木)	50名	25名	25名
	II期	11月29日(火)～12月13日(火)	12月17日(土)	本学	12月21日(水)			
	III期	1月 5日(木)～ 1月17日(火)	1月21日(土)	本学	1月25日(水)			
自己推薦選抜	I期	10月24日(月)～11月15日(火)	11月19日(土)	本学	12月 1日(木)	5名	5名	5名
	II期	11月29日(火)～12月13日(火)	12月17日(土)	本学	12月21日(水)			
	III期	1月 5日(木)～ 1月17日(火)	1月21日(土)	本学	1月25日(水)			
総合型選抜	I期	9月 1日(木)～ 9月16日(金)	9月23日(金・祝)	本学	11月 1日(火)	25名	10名	18名
	II期	9月20日(火)～10月 4日(火)	10月 9日(日)	本学	11月 1日(火)			
	III期	10月18日(火)～11月 1日(火)	11月 5日(土)	本学	11月 9日(水)			
	IV期	11月22日(火)～12月 6日(火)	12月10日(土)	本学	12月14日(水)			
	V期	11月29日(火)～12月13日(火)	12月17日(土)	本学	12月21日(水)			
	VI期	1月 5日(木)～ 1月17日(火)	1月21日(土)	本学	1月25日(水)			
	VII期	1月24日(火)～ 2月 7日(火)	2月11日(土・祝)	本学	2月15日(水)			
	VIII期	2月 9日(木)～ 2月24日(金)	3月 2日(木)	本学	3月 8日(水)			
	IX期	2月28日(火)～ 3月15日(水)	3月21日(火・祝)	本学	3月23日(木)			
一般選抜	前期A	1月11日(水)～ 1月25日(水)	2月 1日(水)	本学	2月 8日(水)	10名	5名	7名
	前期B		2月 4日(土)					
	後期	2月 9日(木)～ 2月24日(金)	3月 2日(木)	本学				
大学入学 共通テスト 利用	前期	1月10日(火)～ 2月 6日(月)	個別学力試験 は課さない	—	2月15日(水)	若干名	若干名	若干名
	後期	2月 8日(水)～ 2月27日(月)		—	3月 8日(水)			
外国人学生 入学試験	I期	10月18日(火)～10月27日(木)	11月 5日(土)	本学	11月 9日(水)	若干名	若干名	若干名
	II期	11月22日(火)～12月 1日(木)	12月10日(土)	本学	12月14日(水)			
	III期	1月24日(火)～ 2月 2日(木)	2月11日(土・祝)	本学	2月15日(水)			
	IV期	5月24日(水)～ 6月 1日(木)	6月10日(土)	本学	6月15日(木)			

※出願後に試験会場の変更はできません。

※シニア・社会人・帰国生徒入学試験については、11ページをご参照ください。

※今後の情勢によっては、募集ガイドに記載されている選抜方法とは異なる方法で実施することがあります。

## ◆出願方法

1. インターネット出願したうえで出願書類を郵送

郵送先：〒488-8711 愛知県尾張旭市新居町山の田 3255-5 名古屋経営短期大学 入試広報室

2. 出願締切日までに郵送してください(必着)。

## ◆合格発表

合格発表はインターネット出願サイトで行います。合格発表は当日12時に行います。

電話等による可否の問い合わせにはお答えしておりません。

欠席者及び試験途中棄権者には、可否結果は表示されません。

※シニア・社会人・帰国生徒入学試験と、外国人学生入学試験IV期は、合格発表日に本人宛に可否結果を郵送します。

# 試験区分別 出願書類一覧

試験区分	入学願書・調査書 検定料支払確認書	推薦書	その他の書類
学校推薦型選抜 (指定校制)	●	●	志望理由書
学校推薦型選抜 (クラブ制)	●	●	志望理由書
学校推薦型選抜 (公募制)	●	●	志望理由書
自己推薦選抜	●	—	志望理由書 自己推薦書
総合型選抜	●	—	エントリーシート
一般選抜	●	—	志望理由書
大学入学共通テスト利用	●	—	大学入学共通テスト成績請求票

出願書類は、1回の出願につき1通必要です。

※複数の試験区分へ出願する場合は、提出する書類がそれぞれ1通必要です。

※一般選抜は前期A・前期Bどちらか、または、両日受験することができます。両日受験する場合は、それぞれに出願してください。

※願書と検定料支払確認書は、「インターネット出願手順 (4、5ページ)」のStep6で印刷できます。

※シニア・社会人・帰国生徒入学試験は11ページをご参照ください。

※外国人学生入学試験は12ページをご参照ください。

## 地方試験会場

### ◆地方試験会場（学校推薦型選抜Ⅰ期のみ実施） ※公募制は、本学のみで実施します。

（注）受験者数によっては、本学までお越しいただく場合がございます。

#### 福井会場 <福井商工会議所>

福井県福井市西木田 2-8-1 TEL 0776-33-8251 ■ 福鉄バス「福井商工会議所」より徒歩1分

#### 飯田会場 <シルクホテル>

長野県飯田市錦町 1-10 TEL 0265-23-8383 ■ JR 飯田駅より徒歩3分

#### 高山会場 <高山市民文化会館>

岐阜県高山市昭和町 1-188-1 TEL 0577-33-8333 ■ JR 高山駅西口（白山口）より徒歩3分

#### 東京会場 <TKP 神田駅前ビジネスセンター>

東京都千代田区鍛冶町 2-2-1 三井住友銀行神田駅前ビル 5F TEL 03-5298-2680

■ JR 山手線東京メトロ銀座線「神田」駅より徒歩約3分

#### 大阪会場 <TKP 新大阪ビジネスセンター>

大阪府大阪市淀川区西中島 5-13-9 新大阪 MT ビル 1号館 4F TEL 06-6307-2710

■ JR 東海道本線「新大阪」駅正面口より徒歩約5分

# インターネット出願手順

## Step 1 出願に必要な書類等を準備

出願書類一覧（3ページ）を参照し、必要書類を出願手続きまでに用意しておいてください。＜注＞①  
発行に時間がかかる場合もありますので余裕をもって準備してください。

- ・ **写真 2枚**（出願3か月以内に撮影したもの、上半身正面、無帽、無背景、縦4cm×横3cm）  
入学願書と試験当日持参の受験票に必要です。
- ・ **調査書** 高等学校卒業程度認定試験合格（見込）の方は、「合格（見込）証明書」および「成績証明書」が必要です。＜注＞②  
既卒の方は出身校の「調査書」と「卒業証明書」を提出してください。
- ・ **推薦書** 学校推薦型選抜に出願する際に必要です。本学所定の用紙となります。本学ホームページより印刷してください。  
指定校制に出願する際は出身高等学校等に通知しています。
- ・ **志望理由書** 本学ホームページより印刷してください。
- ・ **大学入学共通テスト成績請求票** 大学入学共通テスト利用に出願する際に必要です。  
令和5年度大学入学共通テスト成績請求票を入学願書の所定欄に貼付してください。
- ・ **健康診断書** 本学ホームページより印刷してください。（出願締切日前3か月以内作成のもの）  
**2023年3月高等学校卒業見込者及び2022年3月卒業者は、「健康診断書」不要。**＜注＞③

＜注＞①「調査書」以外は、すべて本学所定のもの。

- ②高等学校卒業程度認定試験で免除科目がある場合は、在籍していた高等学校で単位を取得した科目の成績証明書が必要となります。
- ③高等学校卒業程度認定試験等の合格者は必要です。

## Step 2 出願手続きを開始

### ①空メールを送信

送信先アドレス:

名古屋経営短期大学

nagoyakeiei@ckip.jp

※このメールアドレスは出願期間のみ有効です。

- ・ 個人用のメールアドレスが必要です。
- ・ 必ずこの手順からスタートしてください。

### ②アカウントを作成

空メールに対する返信内容に従い、出願に必要なアカウント（IDとパスワード）を作成します。

ログインID

パスワード

※IDとパスワードは必ず控えを取ってください。本学では保持しておりません。

メールの送受信で、何かトラブルがある場合は、下記のサポート窓口へお問い合わせください。

株式会社アットシステムサポート窓口 **0120-47-3712** [受付時間] 平日9:00～17:00（土・日・祝日除く）

## Step 3 インターネット出願サイトにアクセス

- ①名古屋経営短期大学ホームページにアクセス  
<https://www.jc.nagoya-su.ac.jp/>
- ②「入試情報・ネット出願」をクリックし、「インターネット出願をする」を開く
- ③ Step2で作成したID・パスワードでログイン



名古屋経営短期大学の  
ホームページはこちら

## Step 4 必要項目を入力して出願登録

### ①ガイダンス画面に従って、必要事項を入力してください

1. 試験区分の選択
2. 学科選択
3. 試験会場を選択
4. 志願者情報（氏名・住所）等の入力

### ②入学検定料の支払い方法の確認

- ・ クレジットカード決済
- ・ コンビニ決済
- ・ ATM（ペイジー）
- ・ 郵便局窓口支払い

※本学園内学校の在校生及び卒業生ならびにその兄弟姉妹と子は、入学検定料が免除されます。



## Step 5

## 入学検定料を納入 ※複数出願をする場合は、Step5 が完了後、追加の出願ができます。

■入学検定料	本学個別入学試験	30,000 円
	大学入学共通テスト利用	10,000 円

### 2 出願日以降の入学検定料は無料

初回に入学検定料 30,000 円を納入した方は、当該年度の 2 出願日以降の入学検定料は無料。  
大学入学共通テスト利用の出願も入学検定料が免除されます。

試験区分	初回入学検定料	2 出願日以降
学校推薦型選抜	30,000 円	無料
自己推薦選抜		
総合型選抜		
一般選抜		
外国人学生入学試験	10,000 円	無料※
大学入学共通テスト利用		

※大学入学共通テスト利用に初回出願した方が、2 回目の出願として本学個別の入学試験を受験する場合の検定料は 30,000 円です。

- ① 別途払い込み手数料が必要となります。
- ② 一度、お支払いされた入学検定料は返還しません。
- ③ 本学園内学校の在校生及び卒業生ならびにその兄弟姉妹と子は、入学検定料が免除されます。

#### クレジット決済



※インターネット出願サイトから直接お支払いが可能です。  
※ご利用のクレジットカードの名義人は受験生本人でなくても構いません。

#### コンビニ決済



※コンビニ毎のお支払い方法は、利用するコンビニを選択後、メールにてご案内いたします。

#### ペイジー決済



※ペイジーマークのついた ATM、または銀行のネットサービスよりお支払いください。

#### 郵便局窓口支払い

※学生募集ガイドに付属の振込用紙を使用して、郵便局窓口にてお支払いください。

## Step 6

### 出願書類の印刷と提出書類の準備

名古屋経営短期大学ホームページから出願書類を印刷します。  
※入学願書と検定料支払確認書はインターネット出願サイトより印刷してください。

## Step 7

### 出願書類の郵送

出願書類をすべて揃えて本学へ簡易書留で郵送します。

写真の裏面に志願者の名前を記入の上、願書の所定位置に貼付してください。

- 【郵送方法】
- ① インターネット出願サイトより宛名を印刷します。
  - ② 市販の角 2 封筒に出願書類を同封し、印刷した送付宛名を貼付してください。
  - ③ 「簡易書留」で出願締切日までに郵送してください（必着）。

## Step 8

### 受験票のダウンロード

① 受験票ダウンロードの案内メールが届きます

出願書類提出の確認が取れた後にメールが届きます。



② インターネット出願サイトから受験票を印刷

インターネット出願サイトから受験票を印刷してください。  
入学願書に貼付した写真と同じ写真を貼付したうえで、入学試験当日に持参してください。

※試験 2 日前までに受験票ダウンロードの案内メールが届かない場合は、入試広報室にご連絡ください。

#### 【個人情報に関する取扱いについて】

本学の入学試験にあたってご提出いただいた個人情報については、関係する法律および規範を遵守し、適切に管理・保護したうえで、入学試験関連業務にのみ使用いたします。この際外部業者へ業務委託を行い、個人情報の一部またはすべてを提供しますが、個人情報の適切な取り扱いが行われることを確認したうえで、皆様の権利を損なわないように、十分配慮して行います。

#### 入学試験での注意事項

- ・ 受験票は、試験中は机上に提示してください。また、試験当日忘れた場合は、その会場の試験監督者・係員まで申し出てください。
- ・ 試験中の途中退場は認めません。
- ・ 試験当日は、必ず HB の黒鉛筆とプラスチック製の消しゴムを持参してください。
- ・ 筆記用具のほか特に指示したもの以外は、すべて試験開始前にカバン等に入れて保管してください（携帯電話は電源を切って保管してください）。
- ・ 試験会場では、試験監督者・係員の指示に従ってください。

# 学校推薦型選抜

試験区分	推薦基準	出願資格
出願資格基準	<b>指定校制(専願)</b>	指定校に別途通知 出願資格(1ページ)に該当し、学校長の推薦を得た方。
	<b>クラブ制(専願)</b>	高等学校等の推薦基準による。 出願資格(1ページ)に該当し、学校長の推薦を得た方で、高等学校等の部活動(運動部・文化部)や地域の団体に所属し、技術・能力に優れている方。
	<b>公募制(併願可)</b>	高等学校等の推薦基準による。 出願資格(1ページ)に該当し、学校長の推薦を得た方。
選考方法	調査書、志望理由書、面接(口頭試問を含む)等を総合して判定。 ※ 公募制は小論文(40分、600文字)を含む。	

## ◎学校推薦型選抜 I 期

試験会場	本学・福井・飯田・高山・東京・大阪		
出願期間	2022年10月24日(月)～11月15日(火)		
試験日時	2022年11月19日(土)	【本学会場 指定校制・クラブ制】 集合／9:30 面接／9:50～	【本学会場 公募制】 集合／9:30 小論文／9:50～10:30 面接／10:40～
		【地方会場 指定校制・クラブ制】 集合／13:00 面接／13:20～	
合格発表日	2022年12月1日(木)	入学手続期限	2022年12月16日(金)

※ 地方会場は指定校制、クラブ制のみ受験が可能。

## ◎学校推薦型選抜 II 期

試験会場	本学		
出願期間	2022年11月29日(火)～12月13日(火)		
試験日時	2022年12月17日(土)	【指定校制・クラブ制】 集合／9:30 面接／9:50～	【公募制】 集合／9:30 小論文／9:50～10:30 面接／10:40～
合格発表日		2022年12月21日(水)	入学手続期限

## ◎学校推薦型選抜 III 期

試験会場	本学		
出願期間	2023年1月5日(木)～1月17日(火)		
試験日時	2023年1月21日(土)	【指定校制・クラブ制】 集合／9:30 面接／9:50～	【公募制】 集合／9:30 小論文／9:50～10:30 面接／10:40～
合格発表日		2023年1月25日(水)	入学手続期限



# 自己推薦選抜

出願資格	出願資格（1 ページ）に該当し、名古屋経営短期大学への入学を強く希望する方。（専願）
選考方法	調査書、志望理由書、自己推薦書、面接（口頭試問を含む）、小論文（40 分、600 文字）等を総合して判定。

## ◎自己推薦選抜 I 期

試験会場	本学		
出願期間	2022 年 10 月 24 日（月）～ 11 月 15 日（火）		
試験日時	2022 年 11 月 19 日（土）	集合／ 9：30 小論文／ 9：50～ 10：30 面接／ 10：40～	
合格発表日	2022 年 12 月 1 日（木）	入学手続期限	2022 年 12 月 16 日（金）

## ◎自己推薦選抜 II 期

試験会場	本学		
出願期間	2022 年 11 月 29 日（火）～ 12 月 13 日（火）		
試験日時	2022 年 12 月 17 日（土）	集合／ 9：30 小論文／ 9：50～ 10：30 面接／ 10：40～	
合格発表日	2022 年 12 月 21 日（水）	入学手続期限	2023 年 1 月 10 日（火）

## ◎自己推薦選抜 III 期

試験会場	本学		
出願期間	2023 年 1 月 5 日（木）～ 1 月 17 日（火）		
試験日時	2023 年 1 月 21 日（土）	集合／ 9：30 小論文／ 9：50～ 10：30 面接／ 10：40～	
合格発表日	2023 年 1 月 25 日（水）	入学手続期限	2023 年 2 月 9 日（木）

# 総合型選抜

総合型選抜は書類や面接（口頭試問等を含む）を通して、将来の目標などを多面的・総合的に評価する入試です。（専願）

出願資格	①出願資格（1ページ）に該当し、下記の項目を満たす方。 ②名古屋経営短期大学への入学を強く希望し、本学の教育理念を具現するにふさわしい旺盛な学修意欲を持ち、創造力・行動力などの能力と資質を有する方、また資格取得に熱意を持つ方。
選考方法	エントリーシート、調査書、面接（口頭試問等を含む）等を総合して判定。

## ◎総合型選抜（試験会場：本学）

	出願期間	試験日	合格発表日	1次納入期限 (入学金)	2次納入期限 (授業料等)
I	9月 1日(木)～ 9月16日(金)	9月23日(金・祝)	11月 1日(火)	11月16日(水)	3月16日(木)
II	9月20日(火)～10月 4日(火)	10月 9日(日)	11月 1日(火)	11月16日(水)	
III	10月18日(火)～11月 1日(火)	11月 5日(土)	11月 9日(水)	11月25日(金)	
IV	11月22日(火)～12月 6日(火)	12月10日(土)	12月14日(水)	12月28日(水)	
V	11月29日(火)～12月13日(火)	12月17日(土)	12月21日(水)	1月10日(火)	
VI	1月 5日(木)～ 1月17日(火)	1月21日(土)	1月25日(水)	2月 9日(木)	
VII	1月24日(火)～ 2月 7日(火)	2月11日(土・祝)	2月15日(水)	3月 1日(水)	
VIII	2月 9日(木)～ 2月24日(金)	3月 2日(木)	3月 8日(水)	3月16日(木)一括納入	
IX	2月28日(火)～ 3月15日(水)	3月21日(火・祝)	3月23日(木)	3月24日(金)一括納入	

## ◎集合時間／試験時間

集 合／ 9：30  
面 接／ 9：50～

# 一般選抜

出願資格	出願資格(1ページ)に該当する方。(併願可)
選考方法	調査書、志望理由書、筆記試験等を総合して判定。

## ◎一般選抜 前期 A・B (試験会場：本学)

試験教科	受験方式	1教科型 (国語) 1教科型 (外国語) 2教科型 (国語・外国語)							
	試験教科	<table border="1"> <thead> <tr> <th>教科</th> <th>科目</th> </tr> </thead> <tbody> <tr> <td>国語</td> <td>「国語総合」(古文・漢文を除く)</td> </tr> <tr> <td>外国語</td> <td>「コミュニケーション英語Ⅰ・Ⅱ」「英語表現Ⅰ」</td> </tr> </tbody> </table>		教科	科目	国語	「国語総合」(古文・漢文を除く)	外国語	「コミュニケーション英語Ⅰ・Ⅱ」「英語表現Ⅰ」
	教科	科目							
	国語	「国語総合」(古文・漢文を除く)							
外国語	「コミュニケーション英語Ⅰ・Ⅱ」「英語表現Ⅰ」								
	解答形式は全教科マークシート及び記述式問題です。								
	配点	配点は各教科 100 点満点です。							
出願期間	2023 年 1 月 11 日 (水) ~ 1 月 25 日 (水)								
試験日時	前期 A 2023 年 2 月 1 日 (水)	【1 教科型 (国語)・2 教科型】 集合 / 9:30 試験 / 9:50 ~ 10:40 国語 10:50 ~ 11:40 外国語	【1 教科型 (外国語)】 集合 / 10:30 試験 / 10:50 ~ 11:40 外国語						
	前期 B 2023 年 2 月 4 日 (土)								
合格発表日	2023 年 2 月 8 日 (水)	入学手続期限	2023 年 2 月 22 日 (水)						

## ◎一般選抜 後期 (試験会場：本学)

試験教科	受験方式	1教科型 (国語) 2教科型 (国語・外国語) 総合記述型 (国語・総合記述式問題)							
	試験教科	<table border="1"> <thead> <tr> <th>教科</th> <th>科目</th> </tr> </thead> <tbody> <tr> <td>国語</td> <td>「国語総合」(古文・漢文を除く)</td> </tr> <tr> <td>外国語</td> <td>「コミュニケーション英語Ⅰ・Ⅱ」「英語表現Ⅰ」</td> </tr> </tbody> </table>		教科	科目	国語	「国語総合」(古文・漢文を除く)	外国語	「コミュニケーション英語Ⅰ・Ⅱ」「英語表現Ⅰ」
	教科	科目							
	国語	「国語総合」(古文・漢文を除く)							
外国語	「コミュニケーション英語Ⅰ・Ⅱ」「英語表現Ⅰ」								
	解答形式は全教科マークシート及び記述式問題です。 総合記述式問題：グラフ・文献等の資料を読み解き、内容を理解した上で論理的に考えをまとめる能力を測ります。(60分、600字)								
	配点	配点はそれぞれ 100 点満点です。							
出願期間	2023 年 2 月 9 日 (木) ~ 2 月 24 日 (金)								
試験日時	2023 年 3 月 2 日 (木)	【1 教科型 (国語)・2 教科型】 集合 / 9:30 試験 / 9:50 ~ 10:40 国語 10:50 ~ 11:40 外国語	【総合記述型】 集合 / 9:30 試験 / 9:50 ~ 10:40 国語 10:50 ~ 11:50 総合記述式問題						
合格発表日	2023 年 3 月 8 日 (水)	入学手続期限	2023 年 3 月 15 日 (水)						

# 大学入学共通テスト利用

出願資格	出願資格（1ページ）に該当し「令和5年度大学入学共通テスト」で本学が利用する科目を受験した方。（併願可）
選考方法	「令和5年度大学入学共通テスト」のうち、本学が指定する教科・科目の成績と調査書等を総合して判定。

## ◎大学入学共通テスト利用 前期

試験教科	利用教科・科目		
	国語	「国語（近代以降の文章）」	
	外国語	「英語※1（リーディングとリスニング）」	
	地理歴史	「世界史A」「世界史B」「日本史A」「日本史B」「地理A」「地理B」	
	公民	「現代社会」「倫理」「政治・経済」「倫理、政治・経済」	
	数学	「数学I」「数学I・数学A」「数学II」「数学II・数学B」	
	理科※2	「物理基礎」「化学基礎」「生物基礎」「地学基礎」「物理」「化学」「生物」「地学」	
	※1 「英語」では、リーディング（100点）とリスニング（100点）の配点を「4：1」の比率とし、100点満点に換算します。 ※2 基礎を付した科目は2科目で1科目として扱います。 ※3 教科型… 国語・外国語の中から1教科1科目と数学1教科1科目を含む最高得点3教科3科目（配点：各100点） ※2 教科型… 国語・外国語の中から1教科1科目を含む最高得点2教科2科目（配点：各100点）		
出願期間	2023年 1月10日（火）～ 2月6日（月）		
合格発表日	2023年 2月15日（水）	入学手続期限	2023年 3月1日（水）

## ◎大学入学共通テスト利用 後期

試験教科	利用教科・科目		
	国語	「国語（近代以降の文章）」	
	外国語	「英語※1（リーディングとリスニング）」	
	地理歴史	「世界史A」「世界史B」「日本史A」「日本史B」「地理A」「地理B」	
	公民	「現代社会」「倫理」「政治・経済」「倫理、政治・経済」	
	数学	「数学I」「数学I・数学A」「数学II」「数学II・数学B」	
	理科※2	「物理基礎」「化学基礎」「生物基礎」「地学基礎」「物理」「化学」「生物」「地学」	
	※1 「英語」では、リーディング（100点）とリスニング（100点）の配点を「4：1」の比率とし、100点満点に換算します。 ※2 基礎を付した科目は2科目で1科目として扱います。 ※3 教科型… 国語・外国語の中から1教科1科目と数学1教科1科目を含む最高得点3教科3科目（配点：各100点） ※2 教科型… 国語・外国語の中から1教科1科目を含む最高得点2教科2科目（配点：各100点）		
出願期間	2023年 2月8日（水）～ 2月27日（月）		
合格発表日	2023年 3月8日（水）	入学手続期限	2023年 3月15日（水）

# シニア・社会人・帰国生徒入学試験

●募集定員：未来キャリア学科（若干名）・子ども学科（若干名）・健康福祉学科（若干名）

出願資格	シニア・社会人	2023年4月1日現在で満20才以上の方で、出願資格（1ページ）に該当する方。
	帰国生徒	日本国籍を有し、保護者の海外在留等のため2年以上海外で学校教育を受け、次のいずれかに該当する方。 ①外国で学校教育12年の課程を修了して1年以内の方、および2023年3月修了見込の方。 ②日本の高等学校に在籍し、2022年3月に卒業した方、及び2023年3月卒業見込みの方で、中学校・高等学校を通じて2年以上継続して外国で教育を受け、帰国後の在籍期間が2年以内の方。
選考方法	志望理由書、面接（口頭試問を含む）、小論文（40分、600文字）等を総合して判定。	

## ◆出願書類

入学願書	写真貼付：出願締切日前3か月以内に撮影した写真（裏面に氏名を記入）		
受験票	写真貼付：入学願書と同じもの 検定料支払確認書：所定の振込用紙で振込み後、貼付欄へのり付けしてください。		
志望理由書	本学所定の用紙を用いて提出してください。		
健康診断書※1	本学所定の用紙を用いて医師が出願締切日前3か月以内に作成したもの		
履歴書	市販のものを用いて志願者が自筆の署名をしてください。（写真貼付：入学願書と同じもの）		
卒業証明書	出身高等学校等の卒業証明書	成績証明書	出身高等学校等の成績証明書
最終出身学校等の卒業証明書※2	最終出身学校等の成績証明書※2		

※1 高等学校等を2023年3月卒業見込及び2022年3月卒業で調査書を提出できる方は、健康診断書の提出は不要です。ただし、入学後、本学での学修上、学生生活で特に配慮すべきことがある場合には、出願時に申し出てください。必要に応じて、健康診断書を提出していただく場合があります。

※2 最終学歴が高等学校等卒業の方は、提出不要です。

※注意事項、個人情報に関する取扱いについては5ページをご参照ください。

## ◎シニア・社会人・帰国生徒入学試験 I 期（試験会場：本学）

出願期間	2022年10月24日（月）～11月15日（火）		
試験日時	<b>2022年11月19日（土）</b>	集合／9：30 小論文／9：50～10：30 面接／10：40～	
合格発表日	2022年12月1日（木）	入学手続期限	2022年12月16日（金）

## ◎シニア・社会人・帰国生徒入学試験 II 期（試験会場：本学）

出願期間	2023年1月5日（木）～1月17日（火）		
試験日時	<b>2023年1月21日（土）</b>	集合／9：30 小論文／9：50～10：30 面接／10：40～	
合格発表日	2023年1月25日（水）	入学手続期限	2023年2月9日（木）

## ◆出願方法

- ①出願方法は郵送に限ります。（市販の角2封筒に出願書類をすべて同封して郵送してください。）
- ②「簡易書留」で出願締切日までに郵送してください。（必着）

郵送先 〒488-8711 愛知県尾張旭市新居町の田 3255-5 名古屋経営短期大学 入試広報室

入学検定料 1. 入学検定料 30,000 円は必ず所定の振込用紙で振り込んでください。  
2. 初回に入学検定料 30,000 円を納入した方は、当該年度の2出願目以降の入学検定料は無料です。  
3. 本学園内学校の在校生及び卒業生ならびにその兄弟姉妹と子は、入学検定料が免除されます。  
4. 一度、お支払いされた入学検定料は返還しません。

受験票 出願書類受付後、本学から送付します。試験当日は必ず持参してください。

## ◆合格発表

合否発表は、合格発表日に本人宛に合否結果を郵送します。電話等による合否の問い合わせにはお答えしておりません。欠席者及び試験途中棄権者には、合否結果は郵送しません。

# 外国人学生入学試験

## ◆出願資格

日本国籍がなく、出入国管理および難民認定法において、大学入学に支障のない在留資格（留学等）を有する方、または2023年3月31日までに取得できる方で、以下の①、②に該当する方。

①外国において、学校教育における12年の課程を修了した方および2023年3月31日までに修了見込の方、またはこれに準ずるもので文部科学大臣の指定した方。

②次のいずれかの日本語能力を有する方

- ・公益財団法人日本国際教育支援協会及び独立行政法人国際交流基金が実施する「日本語能力試験」N2以上の方、見込の方
- ・独立行政法人日本学生支援機構が実施する「日本留学試験（日本語（読解、聴解及び聴読解の合計）」200点以上の方、見込の方
- ・日本語検定協会が実施する「J.TEST 実用日本語検定」A-Cレベル試験600点以上の方
- ・公益財団法人日本漢字能力検定協会が実施する「BJT ビジネス日本語能力テスト JLRT 聴読解テスト（筆記テスト）」400点以上の方
- ・日本語教育機関において、600時間以上学習した方

日本語能力試験と日本留学試験の日本語能力が見込の方や、日本語教育機関において600時間以上学習した方は、日本語学校等が作成する「日本語能力認定書（本学指定書式）」をご提出ください。

※「留学」の査証を持つ方の奨学金制度については入試広報室にお問い合わせください。

※「留学」以外の査証（家族滞在、定住者、永住者など）を持つ方は、外国人入学試験を受験することは可能ですが、「留学」の査証を持つ対象の奨学金制度は適用されません。

※その他、文部科学大臣が定める大学入学資格に該当する方は個別に確認をしますので、入試広報室にお問い合わせください。

## ◆出願書類

I～III期の出願は、インターネット出願を行うとともに、本学ホームページから必要書類を印刷して郵送してください。出願手順は「インターネット出願手順（4ページ）」をご参照ください。

IV期の出願は、全ての必要書類を本学ホームページから印刷して、郵送してください。

入学願書	写真貼付：出願締切日前3か月以内に撮影した写真（裏面に氏名を記入）。インターネット出願サイトより印刷してください。
自己推薦書	本学ホームページより印刷してください。
健康診断書	本学所定の用紙を用いて医師が出願締切日前3か月以内に作成したものを提出してください。本学ホームページより印刷してください。
履歴書	本学所定の用紙を用いて志願者が自筆の署名をしてください。本学ホームページより印刷してください。
経費支弁書	本学所定の用紙を母国に送り、母国の父または母などの経費支弁者が自筆の署名をしてください。本学ホームページより印刷してください。
身元保証書	本学所定の用紙を用いて身元保証者が自筆の署名・捺印をしてください。本学ホームページより印刷してください。 ※身元保証人は国籍にかかわらず日本に在住の職業を持った方（アルバイト・学生は不可）でお願いします（経済的責務を負うものではありません）。
検定料支払確認書	インターネット出願サイトより印刷してください。
卒業証明書	母国において日本の高等学校に相当する出身学校の証明書／政府機関発行の公証書を提出してください（コピー不可）。
成績証明書	母国において日本の高等学校に相当する出身学校の証明書／政府機関発行の公証書を提出してください（コピー不可）。
日本における最終出身学校の卒業証明書または卒業見込証明書	
日本における最終出身学校の成績証明書	出席授業時間ならびに、出席率が記載されたものを提出してください。
パスポートのコピー	顔写真、氏名記載ページ。
住民票の写し（原本）及び在留カードのコピー（表・裏）	住民票の写しは出願日前3か月以内に取得のもので、在留資格、在留期間及び在留期間の満了日、在留カードの番号が記載されたものを取得してください。
日本語能力に関する書類	「日本語能力試験」、「日本留学試験」、「J.TEST 実用日本語検定」、「BJT ビジネス日本語能力テスト JLRT 聴読解テスト（筆記テスト）」のいずれかの成績通知書等のコピー又は、「日本語能力認定書」を提出してください。

※提出された書類は、いかなる理由があっても返却いたしません。

※提出された書類に虚偽の記載があった場合は、入学後であっても合格を取り消すことがあります。

※その他、必要に応じて他の書類を提出していただく場合があります。

※日本語または英語以外の言語の場合は翻訳文を添付してください。

また翻訳は公的機関（日本語学校含む）で行いその証明を受けてください。

翻訳証明の見本

○○○○○○○○○○○○○○○○  
 ○○○○○○○○○○○○○○○○○  
 ○○○○○○○○○○○○○○○○○  
 ○○○○日本語学校 校印  
 確認者：○○○○



## ◆募集定員・入学試験日程・選考方法等

●募集定員：未来キャリア学科（若干名）・子ども学科（若干名）・健康福祉学科（若干名）

※Ⅳ期は、未来キャリア学科のみの募集です。

試験期	出願期間（必着）	試験日	試験会場	選考方法／試験時間	合格発表日
I期	2022年10月18日（火）～ 10月27日（木）	2022年 11月5日（土）	本学	小論文 （40分・600字） 面接 出願書類  集合／9：30 小論文／9：50～10：30 面接／10：40～	2022年 11月9日（水）
II期	2022年11月22日（火）～ 12月1日（木）	2022年 12月10日（土）			2022年 12月14日（水）
III期	2023年1月24日（火）～ 2月2日（木）	2023年 2月11日（土・祝）			2023年 2月15日（水）
IV期	2023年5月24日（水）～ 6月1日（木）	2023年 6月10日（土）			2023年 6月15日（木）

※Ⅰ～Ⅲ期の合否発表は、合格発表日の12時にインターネット出願サイトでを行います。

※Ⅳ期の合否発表は合格発表日に本人宛に合否結果を郵送します。

※電話等による合否の問い合わせにはお答えしておりません。

※欠席者及び試験途中棄権者には、合否結果は通知しません。

## ◆学納金（2023年度入学者予定）

項目	未来キャリア学科		子ども学科		健康福祉学科	
	春学期 （入学手続時）	秋学期（10月）	春学期 （入学手続時）	秋学期（10月）	春学期 （入学手続時）	秋学期（10月）
入学金	280,000円	—	280,000円	—	280,000円	—
授業料	320,000円	320,000円	260,000円	260,000円	320,000円	320,000円
教育充実費	160,000円	160,000円	160,000円	160,000円	160,000円	160,000円
委託徴収金	24,000円	14,000円	24,000円	14,000円	24,000円	14,000円
実習費	—	—	20,000円	20,000円	55,000円	55,000円
合計	784,000円	494,000円	744,000円	454,000円	839,000円	549,000円

※委託徴収金の内訳

・春学期（入学手続時）：学友会費（春学期分5,000円）、後援会費（入会金5,000円、春学期分9,000円）、同窓会費（入会金5,000円）の合計24,000円

・秋学期（10月）：学友会費（秋学期分5,000円）、後援会費（秋学期分9,000円）の合計14,000円

・卒業年次の春学期には、卒業時諸経費積立金（25,000円）が必要となります。

※実習費については、協議会の取り決めにより算定されるため金額が変動する場合があります。

※秋学期入学の場合、春学期入学に準ずる取扱いとします。

※二年次以降は、各学期開始時（4月・10月）に学納金を納付します。

## ◆入学手続き

インターネット出願サイトの合格発表画面の指示に従い、入学金・学納金のお支払いをお願いします。

なお、入学金・学納金は銀行窓口支払いのみとなります。

合わせて、入学手続きに関わる必要書類※をダウンロードして提出してください。

※Ⅳ期受験の方は、合格通知書と一緒に入学手続きに関わる必要書類を郵送します。

●提出書類／①誓約書（本学所定のもの）

②写真2枚（入学後の学生証用）（最近3か月以内に撮影したもの。上半身正面、無帽、無背景、制服不可。縦4cm×横3cm、カラーのみ）

試験期	1次納入・書類提出期限	1次納入金額（入学金）	2次納入期限	2次納入金額	
I期	2022年11月25日（金）	280,000円	2023年3月16日（木）	未来キャリア学科	504,000円
II期	2022年12月28日（水）			子ども学科	464,000円
III期	2023年3月1日（水）			健康福祉学科	559,000円
IV期	2023年6月29日（木）一括納入（未来キャリア学科 784,000円）				

※納入期限（1次及び2次）までに納入のない方は、入学を取り消します。

※一度、納入した学納金等は、入学を辞退した場合でも返還しません。ただし、他大学との併願者が入学手続きを完了した後、2023年3月31日（金）

17：00までに本学所定の用紙により入学辞退の申し出をした場合には、入学金を除く納入金は返還します。

# 入学手続き

インターネット出願サイトの合格発表画面の指示に従い、入学金・学納金のお支払いをお願いします。

なお、入学金・学納金は銀行窓口支払いのみとなります。

合わせて、入学手続きに関わる必要書類<sup>\*</sup>をダウンロードして提出してください。

<sup>\*</sup>シニア・社会人・帰国生徒入学試験と外国人学生入学試験Ⅳ期受験の方は、合格通知書と一緒に入学手続きに関わる必要書類を郵送します。

## ◆入学手続き期限

試験区分		試験日	1次納入期限 (入学金)	2次納入期限 (授業料等)
学校推薦型選抜 ・指定校制 ・クラブ制 ・公募制	I期	11月19日(土)	12月16日(金)	3月16日(木)
	II期	12月17日(土)	1月10日(火)	
	III期	1月21日(土)	2月9日(木)	
自己推薦選抜	I期	11月19日(土)	12月16日(金)	
	II期	12月17日(土)	1月10日(火)	
	III期	1月21日(土)	2月9日(木)	
総合型選抜		8ページを参照してください。		
一般選抜	前期A	2月1日(水)	2月22日(水)	3月16日(木)
	前期B	2月4日(土)		
	後期	3月2日(木)	3月15日(水)	
大学入学 共通テスト利用	前期	個別学力試験は 課さない	3月1日(水)	3月16日(木)
	後期		3月15日(水)	3月23日(木)
シニア・社会人・ 帰国生徒	I期	11月19日(土)	12月16日(金)	3月16日(木)
	II期	1月21日(土)	2月9日(木)	

<sup>\*</sup>納入期限(1次及び2次)までに納入のない方は、入学を取り消します。

<sup>\*</sup>一度、納入した学納金等は、入学を辞退した場合でも返還しません。ただし、他大学との併願者が入学手続きを完了した後、2023年3月31日(金)17:00までに本学所定の用紙により入学辞退の申し出をした場合には、入学金を除く納入金は返還します。

<sup>\*</sup>複数の試験区分で合格された場合は、いずれか一方の試験区分で入学手続きを行ってください。インターネット出願サイトのシステム上、複数の試験区分で入学手続きを行える状態となっていますのでご注意ください。入学金、授業料等の学納金を2重に振込した場合、返金できませんのでご注意ください。

## ◆学納金(2023年度入学者予定)

項目	未来キャリア学科		子ども学科		健康福祉学科	
	春学期(入学時)	秋学期(10月)	春学期(入学時)	秋学期(10月)	春学期(入学時)	秋学期(10月)
入学金	280,000円	—	280,000円	—	280,000円	—
授業料	320,000円	320,000円	260,000円	260,000円	320,000円	320,000円
教育充実費	160,000円	160,000円	160,000円	160,000円	160,000円	160,000円
委託徴収金 <sup>*</sup>	24,000円	14,000円	24,000円	14,000円	24,000円	14,000円
合計	784,000円	494,000円	724,000円	434,000円	784,000円	494,000円

<sup>\*</sup>委託徴収金の内訳(2022年度入学者実績参考)

- ・春学期(入学時) 学生会費(春学期分5,000円)、後援会費(入会金5,000円、春学期分9,000円)、同窓会費(入会金5,000円)の合計24,000円
- ・秋学期(10月) 学生会費(秋学期分5,000円)、後援会費(秋学期分9,000円)の合計14,000円
- ・卒業年次の春学期には、卒業時諸経費積立金25,000円が必要になります。

<sup>\*</sup>二年次以降は、各学期開始時(4月・10月)に学納金を納付します。

## ◆実習費(2023年度入学者予定)

項目	1年		2年		3年	
	春学期(入学時)	秋学期	春学期	秋学期	春学期	秋学期
子ども学科	20,000円	20,000円	20,000円	20,000円	20,000円	20,000円
健康福祉学科	55,000円	55,000円	55,000円	55,000円		

<sup>\*</sup>実習費については、協議会の取り決めにより算定されるため金額が変動する可能性があります。

## ◆提出書類

- ①誓約書(本学所定のもの)
- ②写真2枚(入学後の学生証用)(最近3か月以内に撮影したもの。上半身正面、無帽、無背景、制服不可。縦4cm×横3cm、カラーのみ)

## ◆入学準備

- ①入学手続き者に対して、1月下旬(それ以降は随時)に以下の書類を送付します。  
「入学式について」、「在学証明書の発行・通学定期券の購入について」、「学生総合保険制度案内について」
- ②入学予定者には、入学前課題レポートを課します。

# 特待奨学金制度

## ◆本学独自の奨学金制度

区分	奨学金	条件
成績優秀者 支援奨学金制度	入学金全額免除	学習成績の状況（評定平均値）が4.0以上の方
	入学金半額免除	学校推薦型選抜（指定校制）で出願し、学習成績の状況（評定平均値）が3.0以上の方
遠隔地入学生支援制度	年間8万円×2年間 （未来キャリア学科・健康福祉学科） 年間8万円×3年間（子ども学科）	自宅から本学まで、公共交通機関を使っでの通学時間が、片道2時間以上要する方（下宿生含む） ※詳細は、本学規程によります。
クラブ推薦特別奨学金	本学の女子サッカー部に入部を強く希望し、本学が認めた方については授業料の優遇制度があります。詳しくは入試広報室にお問い合わせください。	
沖縄・離島経済支援 奨学生制度	入学金や授業料の優遇制度	学校推薦型選抜または総合型選抜受験者対象 沖縄・離島に居住する高等学校等の生徒、または、卒業後1年の高等学校等既卒者で本学への入学を強く希望し、一定の要件を満たす方 ※沖縄・離島とは、離島振興法、沖縄振興特別措置法、奄美群島振興開発特別措置法、小笠原諸島振興開発特別措置法で定める地域をいいます。

## ◆日本学生支援機構

第1種 （無利息貸与）	貸与月額	【自宅生】	5.3万円、4万円、3万円、2万円
		【自宅外生】	6万円、5万円、4万円、3万円、2万円
第2種 （利息付貸与）	貸与月額	2万円～12万円の1万円単位から選択 利率：年利3.0%上限	

※詳細は、日本学生支援機構のホームページをご確認ください。

## ◆国の高等教育の修学支援新制度

名古屋経営短期大学は本制度の対象校です。

### 【支援内容】

- ・授業料・入学金の免除または減額（授業料等減免）
- ・給付型奨学金の支給

※詳細は、日本学生支援機構のホームページをご確認ください。

### 【支援の対象要件】

- ①世帯収入や資産の要件を満たしていること
- ②進学先で学ぶ意欲がある学生であること

## ◆愛知県介護福祉士等修学資金

介護福祉士養成施設の入学者に対して若い人材の介護分野への参入を促進する観点から修学資金の貸付を行う制度があります。

1 貸与内容	①月額5万円 ②入学準備金20万円（初回に限る） ③就職準備金20万円（最終回に限る）
2 貸与条件	(1) 貸与者の資格 介護福祉士養成施設に在学又は在校している方で、将来、愛知県内において介護福祉士等としてその業務に従事する予定の方。 (2) 貸与にあたっての条件 貸与を受けようとする方は連帯保証人が1名必要です。 貸与を受けようとする方が未成年者であるときは両親等の法定代理人が必要です。
3 返還免除	現在の学校を卒業後1年以内に愛知県内で一定の業務（以降、指定業務）に就職し、5年間連続して従事した場合は、全額を免除申請することができます。 また、途中で指定業務をやめられた場合でも、一定の期間以上業務に従事された場合は、その従事期間に応じて一部の免除申請をすることができます。

# 各入学試験の評価項目

## ●アドミッションポリシーと「学力の3要素」の関連

アドミッションポリシー (1) (AP1)	社会問題に対して、知識や情報をもとに筋道を立てて考えることができる。 「知識・技能」「思考力・判断力・表現力」
アドミッションポリシー (2) (AP2)	高等学校等での教育課程を幅広く修得している。 「知識・技能」「主体性・多様性・協働性」
アドミッションポリシー (3) (AP3)	希望の職業について、専門的な知識や技能、幅広い教養を積極的に身につけ、卒業後には社会で活躍する意欲がある。 「思考力・判断力・表現力」「主体性・多様性・協働性」

	総合型選抜 (専願)				学校推薦型選抜 ・指定校制 (専願) ・クラブ制 (専願) ・公募制 (併願可)						
	エントリーシート	調査書	面接・ 口頭試問等	評価	推薦書	調査書	志望理由書	面接・ 口頭試問	小論文 <small>※公募制のみ</small>	評価	
AP1	×	×	○	20%	—	×	○	○	○	40%	
AP2	×	○	○	40%	—	○	×	○	×	30%	
AP3	○	×	○	40%	—	×	○	○	×	30%	

	自己推薦選抜 (専願)						一般選抜 (併願可)			
	自己推薦書	調査書	志望理由書	面接・ 口頭試問	小論文	評価	学力試験	調査書	志望理由書	評価
AP1	×	×	○	○	○	30%	○	×	○	20%
AP2	○	○	×	○	×	30%	○	○	×	70%
AP3	○	×	○	○	×	40%	×	×	○	10%

	大学入学共通テスト利用 (併願可)			シニア・社会人・帰国生徒選抜入学試験				外国人学生入学試験			
	大学入学共通テスト	調査書	評価	志望理由書	小論文	面接・ 口頭試問	評価	自己推薦書	小論文	面接・ 口頭試問	評価
AP1	×	×	0%	○	○	○	55%	×	○	○	40%
AP2	○	○	100%	×	×	○	15%	○	×	○	20%
AP3	×	×	0%	○	×	○	30%	○	×	○	40%

# 口頭試問の質問例

## 未来キャリア学科

- ・あなたの希望フィールドに関する業界で、これから必要な人材について具体例を挙げてその理由について述べてください。
- ・キャリア形成について、大切なポイントとその理由を述べてください。
- ・あなたは入学後、専攻のフィールドでどんな勉強を深めたいか、また将来どう活かしたいか教えてください。
- ・あなたの希望するフィールドに関わる職業の一例を挙げ、どのようなスキルが必要とされるか述べてください。
- ・あなたの希望するフィールドでは、今後(10年程度)どのような変化が起きることが予測されるかについて述べてください。
- ・あなたの希望するフィールドでは、ここ20年間でどのような変化があったか述べてください。
- ・あなたが希望するフィールドで、学びを深めるために心がける具体的な行動について述べてください。

## 子ども学科

- ・学校や地域などでクラスメイトと協働して行った活動について述べてください。
- ・周囲の人と協力して活動する中で得たことについて述べてください。
- ・保育者、学校教員が園や学校行事にて気を付けるべき点について述べてください。
- ・クラスで行事を行うときに気を付ける点について述べてください。
- ・昨今の子どもや子育てを取り巻く状況について、課題だと考えられる点を3つ、理由を含めて述べてください。
- ・あなたが保育者、学校教員に必要なだと考える力について3つ、理由を含めて述べてください。
- ・保育者や学校教員になった場合、子どものどのような点を育てたいのか、理由を含めて3つ述べてください。

## 健康福祉学科

- ・介護福祉士について知っていることを1つ以上述べてください。
- ・介護福祉士として働く際に大切だと思うもの・ことについて、1つ以上述べてください。
- ・介護や福祉の分野で社会問題となっていることについて、あなたが知っていることを1つ以上述べてください。
- ・介護福祉士として働ける場所について、1つ以上述べてください。
- ・健康・スポーツ、心理・癒しの中で、あなたが興味のある分野について、知っていることを1つ以上述べてください。
- ・車いすを使用している同級生がいます。あなたがその同級生にできることを1つ以上述べてください。
- ・クラスで文化祭を行うことになりました。あなたが担える役割について1つ以上述べてください。
- ・授業を3回遅刻すると1回の欠席となります。もう2回遅刻をしました。これ以上遅刻をしないようにするためにはどのような対応策がありますか。1つ以上述べてください。

# 子ども学科 総合型選抜 自己表現 Q&A

保育者（保育士、幼稚園教諭、小学校教諭）になった時に役立つと思うことを、あなたの得意分野で自由に表現してください。（弾き歌いや楽器の演奏、パネルシアターや紙芝居や絵本の読み聞かせの実演、工作など）

## ◆選考方法

試験科目	内容	時間
自己表現 口頭試問 面接	自己表現は下記のいずれかの1つを選択 ・弾き歌いや楽器の演奏など【音楽表現】（3分） ・パネルシアター、紙芝居、絵本の読み聞かせなどの実演【言語表現】（3分） ・工作【造形表現】（10分） ・その他（自己PR（3分）、身体表現（3分））	20分

## 【共通】

- Q** 合否判定はどのように行われますか？
- A** エントリーシートと自己表現、口頭試問、面接等の結果を総合的に判断します。自己表現がうまくできなかったから即不合格とはなりません。
- Q** 口頭試問では何を質問されますか？
- A** 自己表現の内容や、エントリーシートに書かれていることなどについて質問します。
- Q** 子どもというのは何歳までを指しますか？
- A** 本学科における子どもとは乳児、幼児、児童を指します。

## 弾き歌いや楽器の演奏など【音楽表現】

試験内容
任意の曲1曲について、ピアノ、その他の楽器による演奏をしてください。また、弾き歌いや歌唱でも構いません。 ・時間は3分程度 ・楽器の種類は問いません。 ・本学で用意するもの：ピアノ（YAMAHA C7）、CDデッキ

- Q** なるべく3分は曲を演奏したほうが良いのですか？
- A** 時間の長短は評価の対象とはなりません。3分を超えてしまう場合は、こちらから途中で打ち切ることもあります。
- Q** 音楽のジャンルはどのようなものを選択すればよいですか？
- A** 原則自由ですが、クラシックや子どもを対象とした楽曲が望ましいです。
- Q** 演奏や歌唱で間違えてしまった場合はどうしたらよいですか？
- A** 間違えてしまった場合には、自分の判断で演奏を続けやすいところ、歌いやすいところから再開してください。
- Q** どのような点に気をつけるとよいですか？
- A** 演奏や歌唱の技術のみを評価していません。思いを込めて表現できているかがポイントとなります。多少のミスで気落ちせず、あわてず落ち着いて、最後まで演奏や歌唱をしてください。
- Q** 歌唱の場合、伴奏としてCDをかけたいのですが、CDを持参してもよいですか？
- A** CDによる伴奏のみ可とします。その他の音源の場合は、再生できません。



## パネルシアター、紙芝居、絵本の読み聞かせなどの実演【言語表現】

### 試験内容

パネルシアター、紙芝居、絵本、エプロンシアター、ペープサートなどを用いて読み聞かせを行ってください。  
・時間は3分程度  
・絵本や紙芝居などは指定しません。持参してください。

**Q** 3分に近いほど良いのですか？

**A** 時間の長短は評価に含みません。3分を超えてしまう場合は、こちらから途中で打ち切る場合もあります。

**Q** どのような点に気をつけるとよいですか？

**A** 子どもが興味を惹かれ楽しめること、絵本などの内容が伝わることを意識して行ってください。

**Q** 絵本や紙芝居などはどのような作品を選ぶとよいですか？

**A** 子どもを対象としていることを意識して選んでください。そのうえで自分が自信をもって内容を伝えられるものを選ぶとよいです。

**Q** 自分で作品を作ってもよいですか？

**A** 自分で作ったものは歓迎しますが、手作りが必ずしも評価されるとは限りません。自身で作成する場合は、子どもを対象とした内容や作品であることを意識してください。

## 工作【造形表現】

### 試験内容

子ども向けのおもちゃや掲示用の絵や作品（立体、平面問わず）を作成してください。  
・時間は10分程度  
・必要な材料、道具は持参してください。

**Q** 10分を過ぎた場合はどうなりますか？

**A** 10分を超えた場合は、製作途中の作品で評価します。

**Q** どのような点に気をつけるとよいですか？

**A** 芸術系の大学ではありません。おもちゃの精密さや絵の描写力などを評価の対象としません。あくまで子どもにとって興味を惹きやすいものを作成してください。

**Q** 作品を作成したのちに面接を行うのですか？

**A** はい。面接では作品に関する質疑応答などを行います。面接も評価の対象となります。作品をどのような意図で作成し、どのような工夫をしたかについて説明していただきます。

**Q** 製作に必要な用具は大学で準備してもらえますか？

**A** 事前にどのようなものが必要なのかわからないため、大学で準備はしません。どのような道具を用いて作成するのかも評価の対象となります。ただし、電源は確保できないため、電気を使用する工具などは使用不可です。

## その他【自己PR】

### 試験内容

高校までの活動等の実績について詳しく説明し、自分のことについてプレゼンテーションを行ってください。  
・時間は3分程度

**Q** 自己PRとはどのような内容ですか？

**A** これまでの学校生活や社会活動について説明してください。例えば生徒会での活動、クラブ活動、教科の学習に関する取り組み、学校外や地域での活動、ボランティア活動などにおいて、特にめざましい成果をあげたもの一つについて、持参した作品や証明の書類、賞状などを示しながら、3分程度で自己アピールを行ってください。その後、その内容に基づき面接官が質問します。

**Q** どのようなことをすればよいですか？

**A** アピールしたい事柄について、自分がどれほど努力したのか、その事柄から何を学び、得ることができたのか、その事柄が現在の自分の生活にどのように活かされているか話してください。さらに、今後の自分の取り組みについての意欲や抱負なども伝えてください。

**Q** 証明する作品や書類、賞状がない場合はどうすればよいですか？

**A** 活動している際の画像や記録、証明書などでも大丈夫です。その活動の内容を証明できるものであればどのようなものでも構いません。画像や動画などを示すために、印刷したものやタブレット、ノートパソコンなどを持参していただいても差し支えありません。ただし、タブレットやパソコンの操作はご自身で行ってください。

**Q** パソコンやプロジェクターは貸してもらえますか？

**A** 大学側でパソコンやプロジェクターは準備いたしません。パソコンが必要な場合はノート型をご持参いただき、画面を面接官に示しながら話してください。

**Q** スマートフォンやiPhoneでの資料提示でもよいですか？

**A** スマートフォンやiPhoneを使用しての資料提示は不可とします。

## その他【身体表現】

### 試験内容

音楽を用いて、身体で自由に表現してください。

- ・時間は3分程度
- ・表現の内容は、曲を用いた遊戯、リズムダンスを行ってください。
- ・音源はCDのみとします。
- ・動きやすい服装（ジャージ、体操服など）を着用してください。
- ・本学で用意するもの：CDデッキ

**Q** 身体表現とは何をすればよいのですか？

**A** 身体を使ったパフォーマンスとなります。音楽に合わせた手遊びやダンスが代表的なものとなります。

**Q** ヒップホップやロックミュージックなどを用いてダンスを行ってもよいですか？

**A** はい。ただし、本学科はあくまで保育者や幼稚園、小学校教員の養成を行っています。子どもを対象としたものをイメージして実施することが望ましいです。

**Q** 歌やセリフなどはあってもよいですか？

**A** 歌やセリフは身体表現をより効果的に演出するためのものであればあってもよいです。

**Q** どのくらいのスペースで行いますか？

**A** 縦横それぞれ5m程度のスペースを準備します。

**Q** どのような点に気をつけるとよいですか？

**A** あくまで子どもを対象としたものとして行ってください。ダンスの上手さを採点するのではなく、子どもが興味を惹き、子どもでも行えるものをどのように表現豊かに演出できているかを重要視します。

**Q** 身体表現の後に口頭試問・面接を行うと思いますが、動きやすい服装のまま面接等を行うのですか？

**A** 制服に着替えていただき呼吸を整えてから、口頭試問・面接を行います。

振替払込請求書兼受領証

振替払込受付証明書  
(ご依頼人⇒郵便局・ゆうちょ銀行⇒ご依頼人)  
(受験提出用)

00	名古屋	口座記号番号	千	百	十	万	千	百	十	円
0	0	8	0	0	1					
名古屋経営短期大学										
加入者名			金額							
* 試験区分			備考							
* 通信欄			<input type="checkbox"/> 総合型選抜 <input type="checkbox"/> 指定校制 <input type="checkbox"/> クラブ制 <input type="checkbox"/> 公募制 <input type="checkbox"/> 自己推薦選抜 <input type="checkbox"/> 大学入学共通テスト利用 <input type="checkbox"/> シニア・社会人・帰国生徒入学試験 <input type="checkbox"/> 外国人学生入学試験 <input type="checkbox"/> 健康福祉学科							
* 志望学科			<input type="checkbox"/> 未来キャリア学科 <input type="checkbox"/> 子ども学科							
* 出身校			立 学校							
* 住所(郵便番号)			)							
* 受検者氏名			)							
* 日			附 印							
* 金額			備考							

各票の\*印欄は、ご依頼人において記載してください。

裏面の注意事項をお読みください。(ゆうちょ銀行) (承認番号第7746号)  
(電話番号) - - )  
これより下部には何も記入しないでください。

口座記号番号	0	0	8	0	0	1
加入者名	4	9	8	4	4	
名古屋経営短期大学						
金額	千	百	十	万	千	百
* 受検者氏名						
* 日						
附 印						
* 金額						
備考						

記載事項を訂正した場合は、その箇所に訂正印を押してください。

切り取らないでお出ください。

この受領証は、大切に保管してください。

口座記号番号	0	0	8	0	0	1
加入者名	4	9	8	4	4	
名古屋経営短期大学						
払込金額	千	百	十	万	千	百
* 受検者 住所・氏名						
* 日						
附 印						
* 金額						
備考						

検定料支払確認書に貼って  
提出してください。

(承認番号名証第358号)

(ご注意)  
・この用紙は、機械で処理します  
ので、金額を記入する際は、枠内  
にはっきりと記入してください。  
また、本票を汚したり、折り曲げ  
たりしないでください。  
・この用紙は、ゆうちょ銀行又は  
郵便局の払込機能付ATMでも  
ご利用いただけます。  
・この払込書を、ゆうちょ銀行又  
は郵便局の渉外員にお預けになる  
ときは、引換えに預り証を必ずお受  
け取りください。  
・この用紙による、払込料金は、  
ご依頼人様が負担することとなり  
ます。  
・ご依頼人様からご提出いただき  
ました払込書に記載されたおとこ  
知、おなまです。  
・この受領証は、払込みの証拠と  
なるものですから大切に保管して  
ください。

収入印紙

5万円以上  
貼 付

印

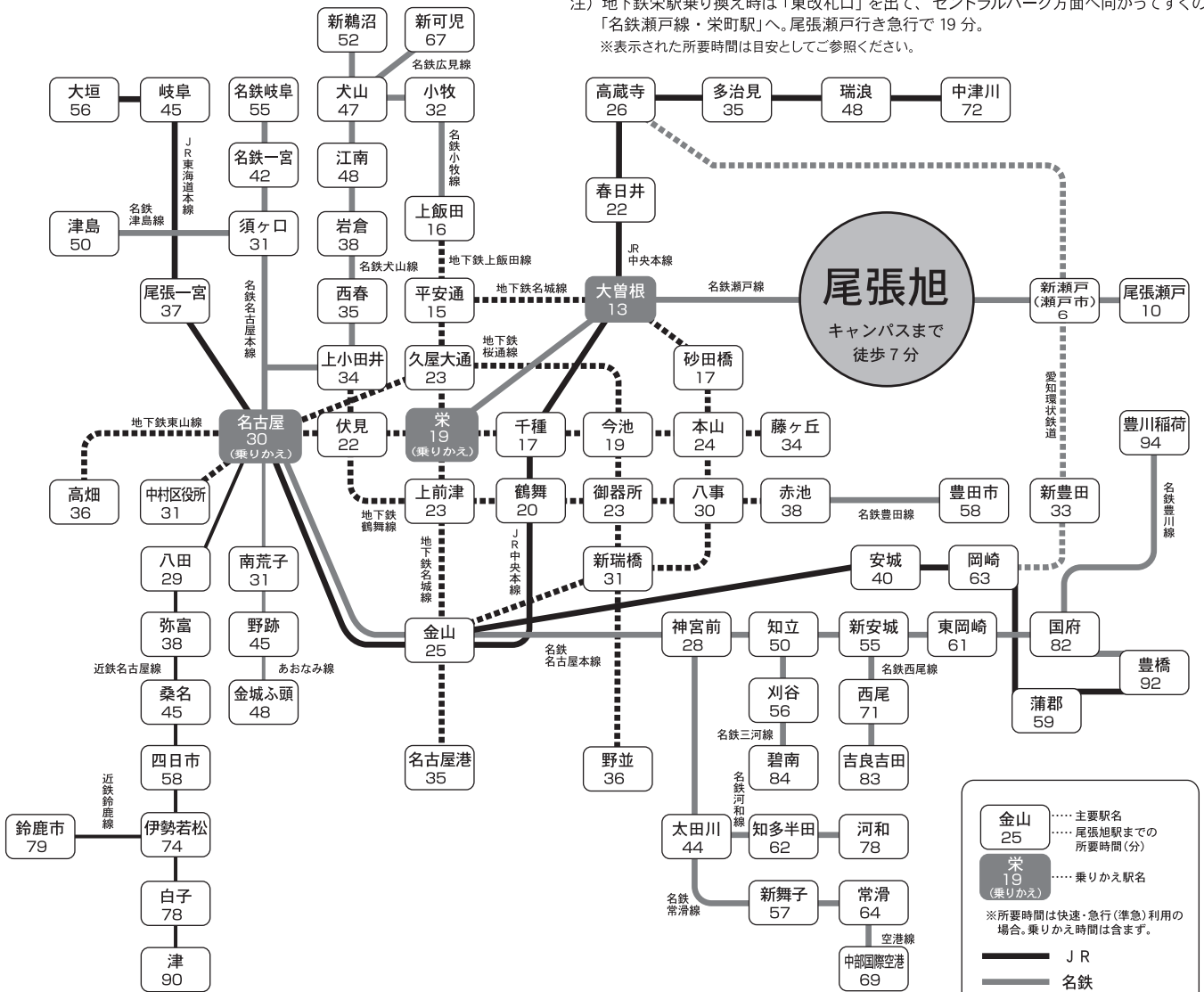
この場所には、何も記載しないでください。



# ■本学へのアクセス

栄から19分

注) 地下鉄栄駅乗り換え時は「東改札口」を出て、セントラルパーク方面へ向かってすぐの「名鉄瀬戸線・栄駅」へ。尾張瀬戸行き急行で19分。  
※表示された所要時間は目安としてご参照ください。

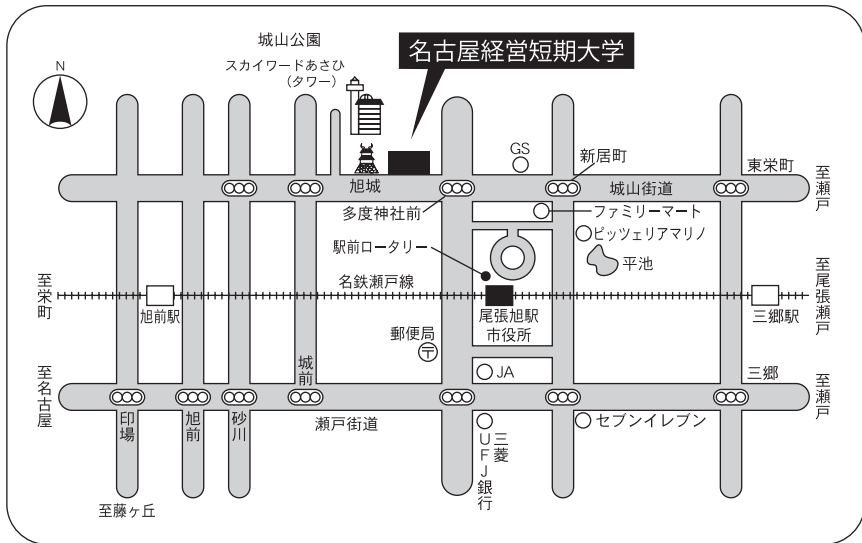


**金山 25** ..... 主要駅名  
 ..... 尾張旭駅までの所要時間(分)

**栄 19 (乗りかえ)** ..... 乗りかえ駅名

※所要時間は快速・急行(準急)利用の場合。乗りかえ時間は含まず。

— JR  
 — 名鉄  
 — 近鉄  
 — あおなみ線  
 - - - 地下鉄  
 - - - 愛知環状鉄道



## 名古屋経営短期大学

〒488-8711 愛知県尾張旭市新居町山の田 3255-5  
 ☎ 0561-54-9611 (代表)  
 ☎ 0120-066-758